

Nazwa Produktu:	Kociołek z pokrywką 10 l	Kociołek z pokrywką 20 l
Producent:	Plamend.o.o.	
Kraj pochodzenia:	Republika Chorwacji	
Rok produkcji:	2014	
Wymiary:	10 l	20 l
Waga:	13,08 kg	16,08 kg
Materiał:	Żeliwoszare EN-GJL200	
Powierzchnia ochronna:	Pokrytechigieniczną powłoką-emalia	

Kociołki z pokrywką reprezentują produkty przeznaczone do użytku na zewnątrz pomieszczeń. Wykonane są z wysokiej jakości żeliwa pokrytego higieniczną powłoką, odporną na kwasy i posiadają certyfikat jakościowy Chorwackiego Instytutu Zdrowia Publicznego.

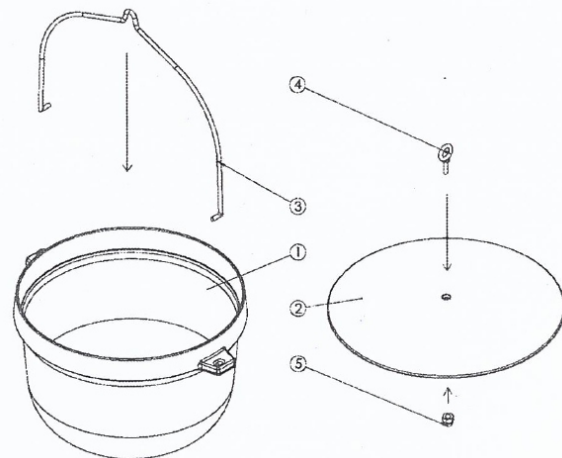
Kociołek jest wyposażony w metalowy uchwyt przeznaczony do instalacji na trójnogu oraz śrubę z nakrętką przeznaczone do podnoszenia pokrywki.

- Zamontuj kociołek na stabilnym trójnogu
- Nie dotykaj powierzchni pokrytej emalią ostrymi przedmiotami oraz środkami o właściwościach ściernych gdyż może to obniżyć trwałość kociołka
- Nie należy czyścić kociołka przed jego całkowitym schłodzeniem. Po zakończeniu użytkowania kociołek należy namoczyć wodą z łagodnym środkiem czyszczącym a następnie umyć i spłukać czystą wodą. Pozostawić do wyschnięcia.

Uwaga: Produkt osiąga wysoką temperaturę!

Uwaga: Nie używaj alkoholu ani benzyny do rozpalania!

Uwaga: Trzymać z dala od dzieci oraz zwierząt domowych!



Lista elementów		
No.	Kociołek z pokrywką 10 l	Kociołek z pokrywką 20 l
1	KT-2 Kociołek 10 l	KT-4 Kociołek 20 l
2	KT-1 Pokrywka	KT-5 Pokrywka
3	KT-3 Uchwyt	KT-6 Uchwyt
4	Śruba z uchem DIN580	Śruba z uchem DIN580 M10
5	Nakrętka DIN1587 M10	Nakrętka DIN1587 M10