

Instrukcja montażu

Pergola wolnostojąca ze sterowaniem ręcznym

Wymiary:
300x300cm
300x400cm

Szanowny Kliencie,

Gratulujemy zakupu i dziękujemy za wybór pergoli naszej firmy. Aby móc korzystać z produktu przez długi czas oraz zapewnić bezpieczeństwo sobie i innym osobom, należy postępować zgodnie z niniejszą instrukcją montażu.

Przed rozpoczęciem montażu oraz użytkowania pergoli zalecamy zapoznanie się z produktem. Upewnij się, że wszystkie elementy wymienione na liście części znajdują się w opakowaniu i nie są uszkodzone. Jeżeli stwierdzisz brak jakichkolwiek elementów lub ich uszkodzenie, nie montuj pergoli i niezwłocznie skontaktuj się z nami. Nie rozpoczynaj montażu, jeśli jakiegokolwiek części są brakujące lub uszkodzone.



Uwaga:

Przed rozpoczęciem montażu i użytkowania należy dokładnie przeczytać niniejszą instrukcję. Zachowaj instrukcję do wykorzystania w przyszłości.

Wymagania dotyczące podłoża

Pergola musi być montowana na stabilnym i wypoziomowanym podłożu. Dopuszczalne podłoża:

- ◆ płyta betonowa min. **C20/25**,
- ◆ fundament punktowy betonowy,
- ◆ taras betonowy,
- ◆ kostka brukowa **tylko jeśli pod spodem jest płyta betonowa.**

Minimalne parametry fundamentu

Parametr	Wartość
Grubość płyty betonowej	min. 120 mm
Wytrzymałość betonu	C20/25
Otulina od krawędzi	min. 80 mm
Poziomowanie	±3 mm

Elementy kotwiące

Do zamocowania jednego słupa stosuje się:

- ◆ 4 kotwy mechaniczne lub chemiczne
- ◆ śruby M10 lub M12
- ◆ podkładki stalowe
- ◆ nakrętki samohamowne

Przykładowy zestaw:

Element	Ilość na słup
Kotwa stalowa M10/M12	4
Podkładka	4
Nakrętka	4

Łącznie dla pergoli:

16 punktów zakotwienia

Rozmieszczenie słupów pergoli

Pergola posiada cztery słupy narożne. Rozstaw słupów:

- ◆ długość: 4000 mm,
- ◆ szerokość: 3000 mm.

Procedura kotwienia

Krok 1 – wyznaczenie osi

1. Wyznaczyć prostokąt **zgodnie z wymiarami pergoli (patrz INSTRUKCJA MONTAŻU PERGOLI)**
2. Sprawdzić przekątne – muszą być równe

Krok 2 – ustawienie słupów

1. Ustawić pergolę w docelowej pozycji.
2. Sprawdzić pion słupów poziomą.
3. Zaznaczyć miejsca wiercenia przez otwory w stopach.

Krok 3 – wiercenie otworów

Dla kotwy M10:

Parametr	Wartość
Średnica wiertła	10 mm
Głębokość	80-100 mm

Dla kotwy M12:

Parametr	Wartość
Średnica wiertła	12 mm
Głębokość	100-120 mm

Po wierceniu:

- ◆ oczyścić otwory
- ◆ wydmuchać pył
- ◆ odkurzyć

Należy dobrać właściwy moment dokręcania:

- ◆ Kotwa M10 - 35–40 Nm

Kotwa M12 - 60–70 Nm

Krok 4 – montaż kotew

Kotwa mechaniczna

1. Włożyć kotwę w otwór.
2. Ustawić słup.
3. Dokręcić kluczem dynamometrycznym.

Kotwa chemiczna

1. wypełnić otwór żywicą
2. wkręcić pręt gwintowany
3. odczekać czas wiązania
4. przykręcić słup

Regulacja poziomu

Jeżeli podłoże nie jest idealnie równe:

- ◆ zastosować **podkładki dystansowe**
- ◆ maksymalna regulacja: **5 mm**

Po wypoziomowaniu należy dokręcić wszystkie kotwy.

Uszczelnienie

Zaleca się:

- ◆ silikon konstrukcyjny wokół stopy
- ◆ zabezpieczenie antykorozyjne

Chroni to przed:

- ◆ wodą
- ◆ korozją
- ◆ podciekaniem pod płytę

Kontrola końcowa

Po montażu sprawdzić:

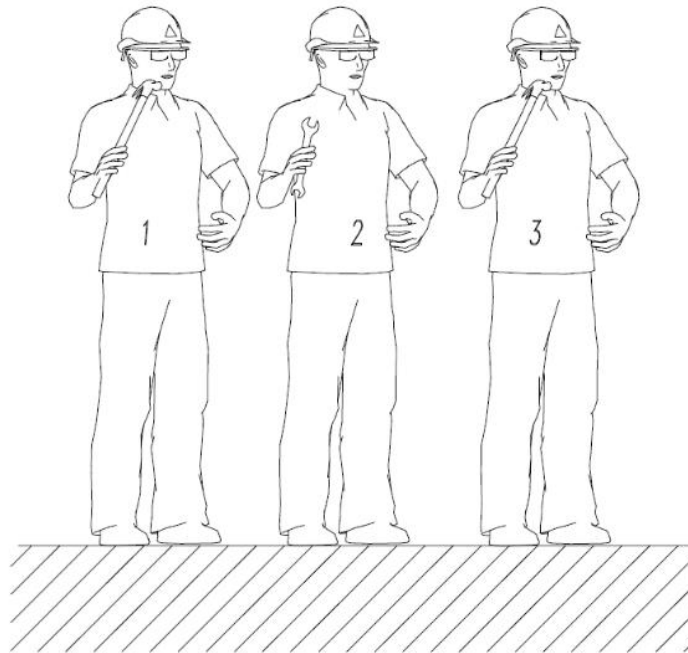
1. Pion słupów
2. Poziom belek
3. Dokręcenie kotew
4. Brak luzów konstrukcji



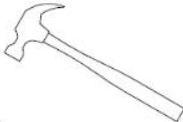
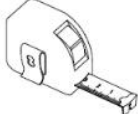


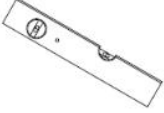

Narzędzia i liczba osób potrzebnych do montażu

Zalecane: 2-3 osoby

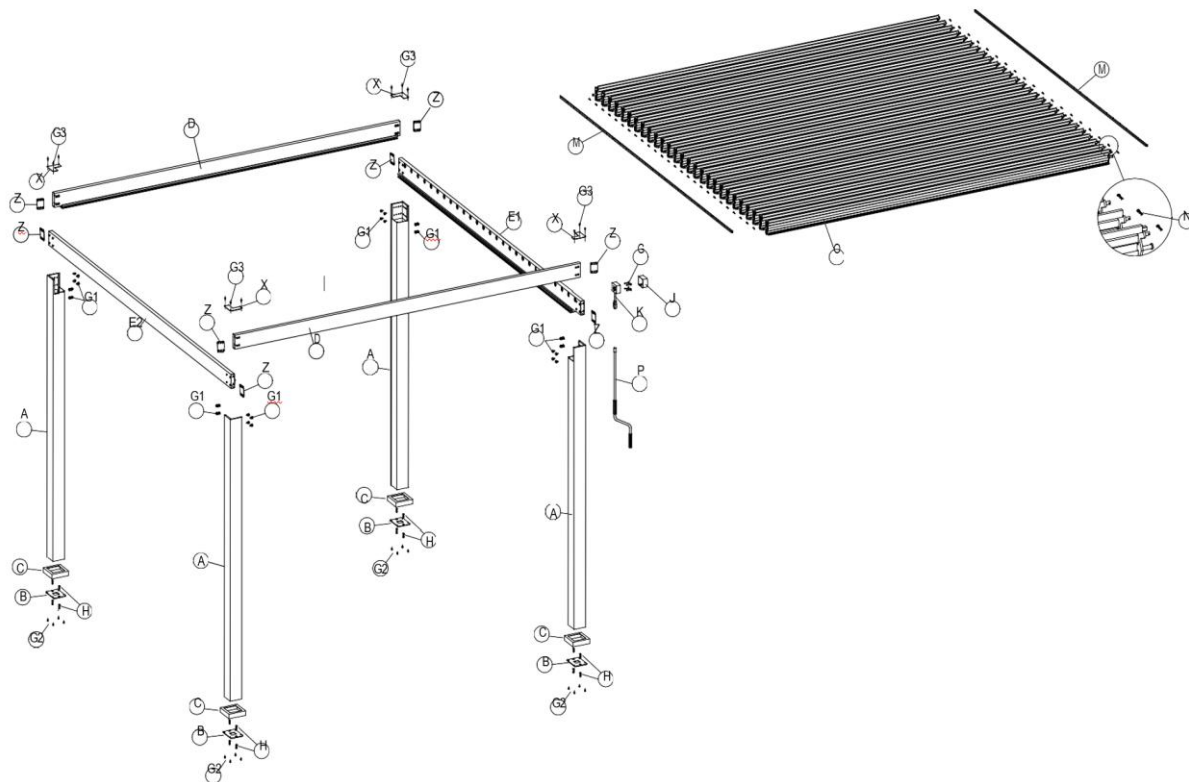
Dodatkowe narzędzia:

1. Drabina
2. Klucz płaski M10 / 13 (w zestawie)
3. Młotek gumowy
4. Miarka
5. Klucz imbusowy 5 mm (w zestawie)
6. Ołówek
7. Poziomica
8. Wiertarka elektryczna



 1 13mm >1.5m x2	 2	 3
 4	 5	 6
 7	 8	

Instrukcja montażu 3X3 & 3X4



Lista części

Nr	Zdjęcie	Ilość	Nr	Zdjęcie	Ilość
A		4	L1		1
B		4	L2		1
C		4	L3		1
D		2	L4		1
E1		1	J		1
E2		1	M		2
O1		1	O		18/24
Z		1	N		38/50
G		4	P		1
G1		32	Y		1
G2		16	X		4
G3		12			
H		8			
K		1			

Opis produktu

Wykorzystaj w pełni swoją przestrzeń na świeżym powietrzu dzięki pergoli. Zrelaksuj się i ciesz się przebywaniem na zewnątrz, pozostając jednocześnie chronionym przed słońcem. Pergola z powlekaną aluminiową konstrukcją doskonale sprawdzi się jako zadaszenie ogrodu, tarasu, dziedzińca lub przestrzeni przy basenie.

Ważne instrukcje bezpieczeństwa

Ostrzeżenie: Dla bezpieczeństwa własnego oraz innych osób należy przestrzegać poniższych instrukcji i stosować się do wszystkich ostrzeżeń.

Objaśnienie symboli



Ten symbol ostrzegawczy wskazuje na zagrożenia, które mogą prowadzić do śmierci lub poważnych obrażeń, albo są istotne dla prawidłowego działania pergoli.



Ten symbol oznacza ważne informacje i wskazówki.

Instrukcje bezpieczeństwa



Do montażu tej pergoli wymagana jest wiedza techniczna.

Nie montuj pergoli samodzielnie – w razie potrzeby skontaktuj się z wykwalifikowanym monterem, szczególnie jeśli

- ◆ nie masz pewności czy pergola może zostać zamontowana w wybranym miejscu,
- ◆ nie rozumiesz instrukcji montażu lub jej części,
- ◆ nie posiadasz wymaganych narzędzi,
- ◆ nie posiadasz odpowiedniej wiedzy technicznej.



Do przenoszenia i montażu pergoli wymagane są co najmniej trzy zdrowe osoby

dorośle, ponieważ produkt jest duży i ciężki. Nie próbuj instalować pergoli samodzielnie. W przypadku upadku konstrukcji może dojść do poważnych obrażeń lub uszkodzeń. W razie potrzeby skontaktuj się z autoryzowanym monterem.



Nie instaluj pergoli, jeśli stwierdzisz brakujące lub uszkodzone elementy.

Skontaktuj się ze sprzedawcą.



Podczas montażu i regulacji należy upewnić się, że dzieci i zwierzęta znajdują się poza strefą pracy.



Ten produkt wraz z elementami mocującymi jest przeznaczony wyłącznie do montażu na równym podłożu betonowym lub stabilnym podłożu z cegły. Jeżeli na podłożu widoczne są pęknięcia, należy skonsultować się ze specjalistą.



Zabrania się wprowadzania zmian w konstrukcji lub budowie produktu bez zgody producenta lub autoryzowanego przedstawiciela.



Podczas montażu upewnij się, że Twoje ręce są czyste – w przeciwnym razie możesz zabrudzić ramę.



Zabrania się wchodzenia na pergolę. Zabrania się również wieszania jakichkolwiek przedmiotów na pergoli.

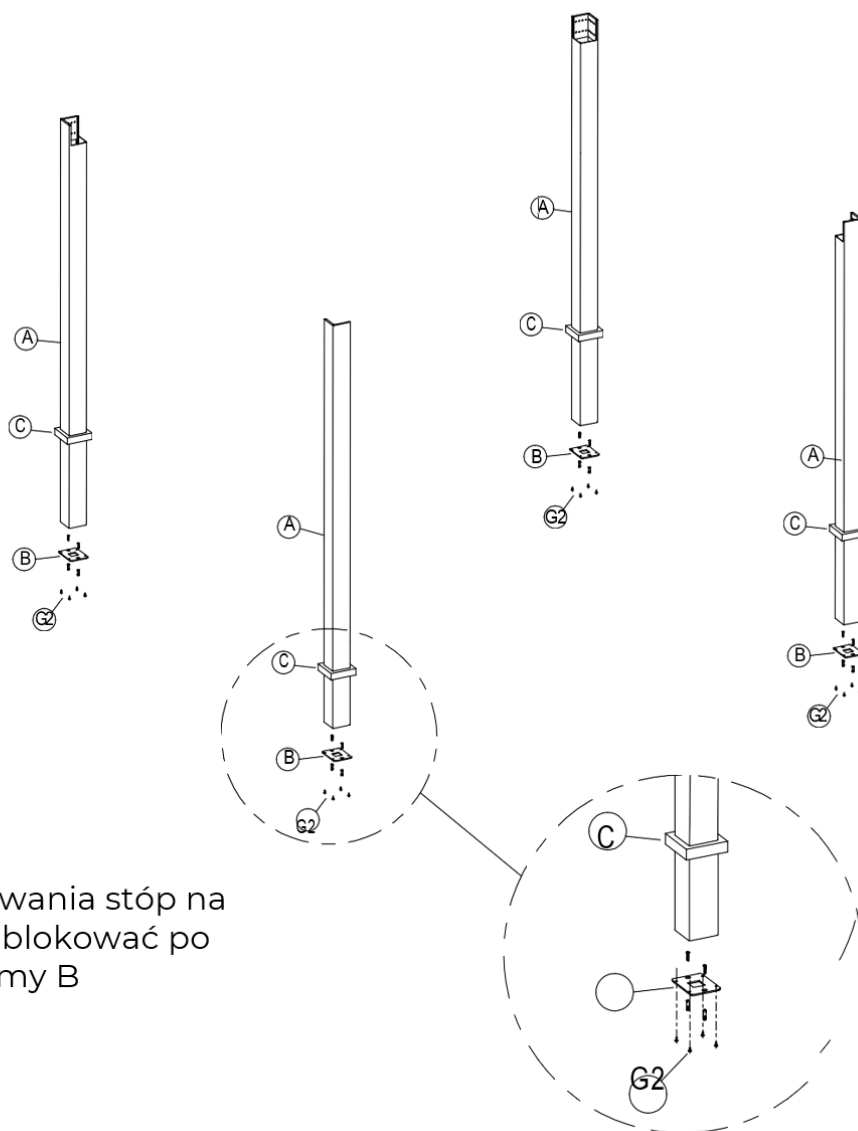
Folia ochronna została zastosowana w celu zabezpieczenia powłoki lakierniczej. Należy ją usunąć po zakończeniu montażu.

Konstrukcja ta nie jest konstrukcją stałą. Gwarancja nie obejmuje uszkodzeń powstałych w wyniku ekstremalnych warunków pogodowych, takich jak intensywne opady deszczu, silny wiatr lub działanie wysokiej temperatury z grzejników czy grilli.

Podczas montażu i użytkowania produktu należy zawsze przestrzegać zasad bezpieczeństwa, aby ograniczyć ryzyko obrażeń oraz uszkodzenia sprzętu. Przed montażem i użytkowaniem należy dokładnie zapoznać się z instrukcją. Nigdy nie pozostawiaj dzieci bez opieki w pobliżu lub pod pergolą. Nie montuj ani nie używaj pergoli podczas umiarkowanego lub silnego wiatru.

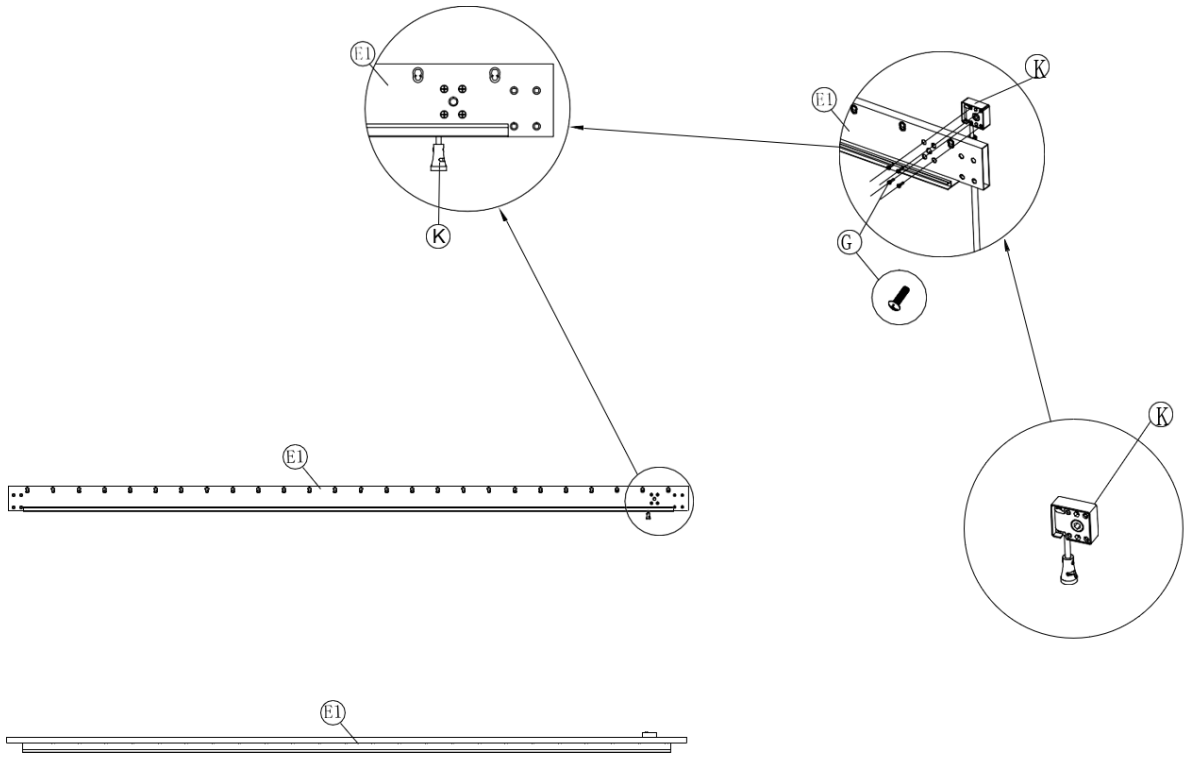
Podczas silnego wiatru lub ekstremalnych warunków pogodowych zawsze pozostaw **lamele pergoli w pozycji otwartej** i odpowiednio zabezpiecz konstrukcję, aby uniknąć uszkodzeń pergoli lub obrażeń.

1

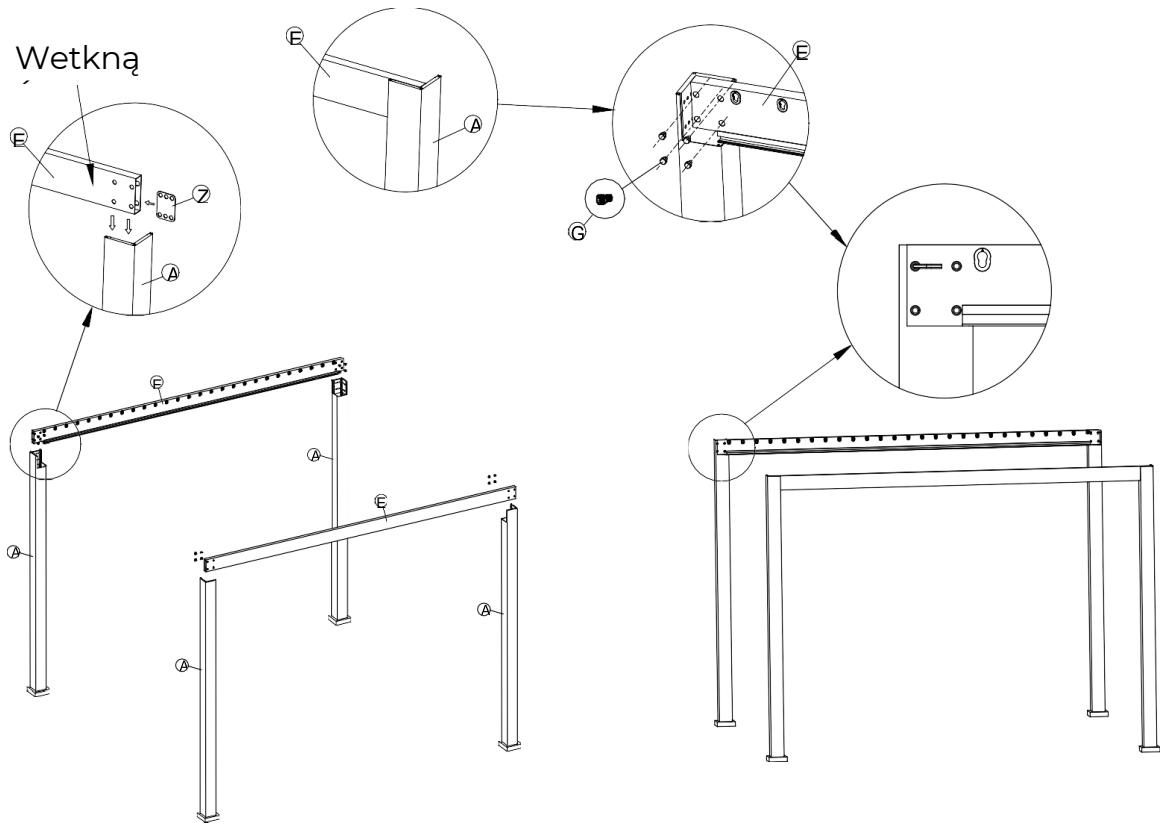


UWAGA: H służy do blokowania stóp na podłodze, ale należy je zablokować po zakończeniu montażu ramy B

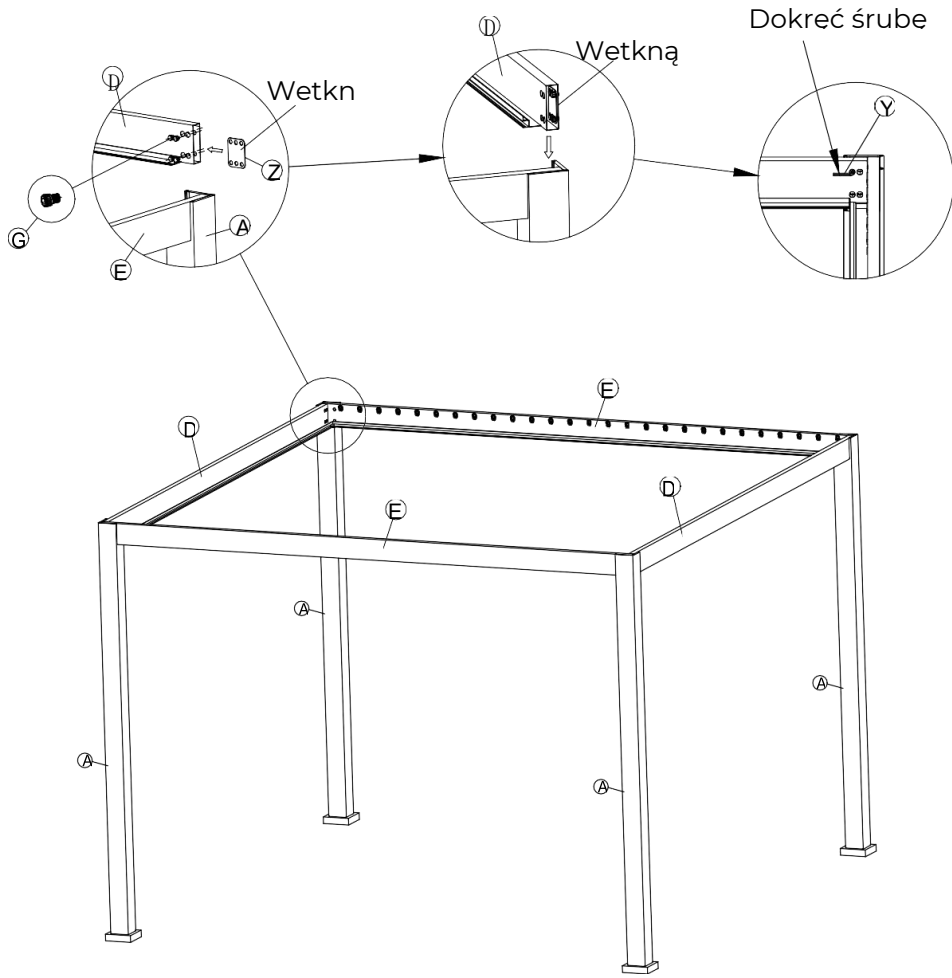
2



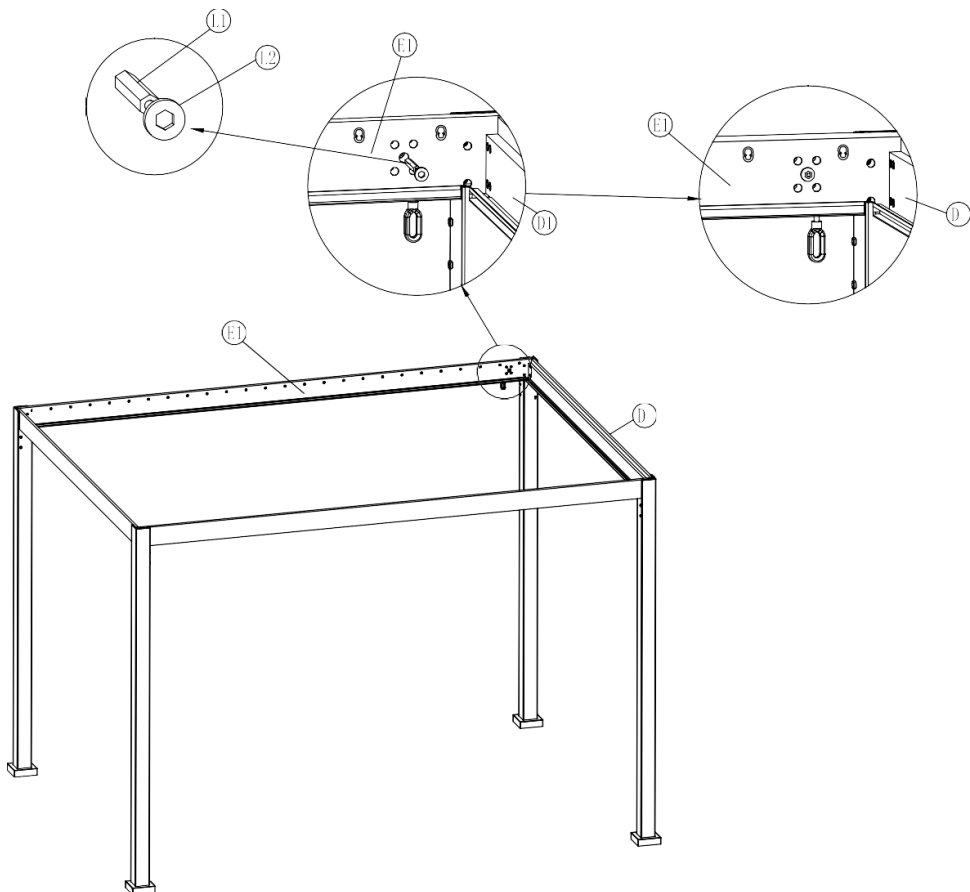
3



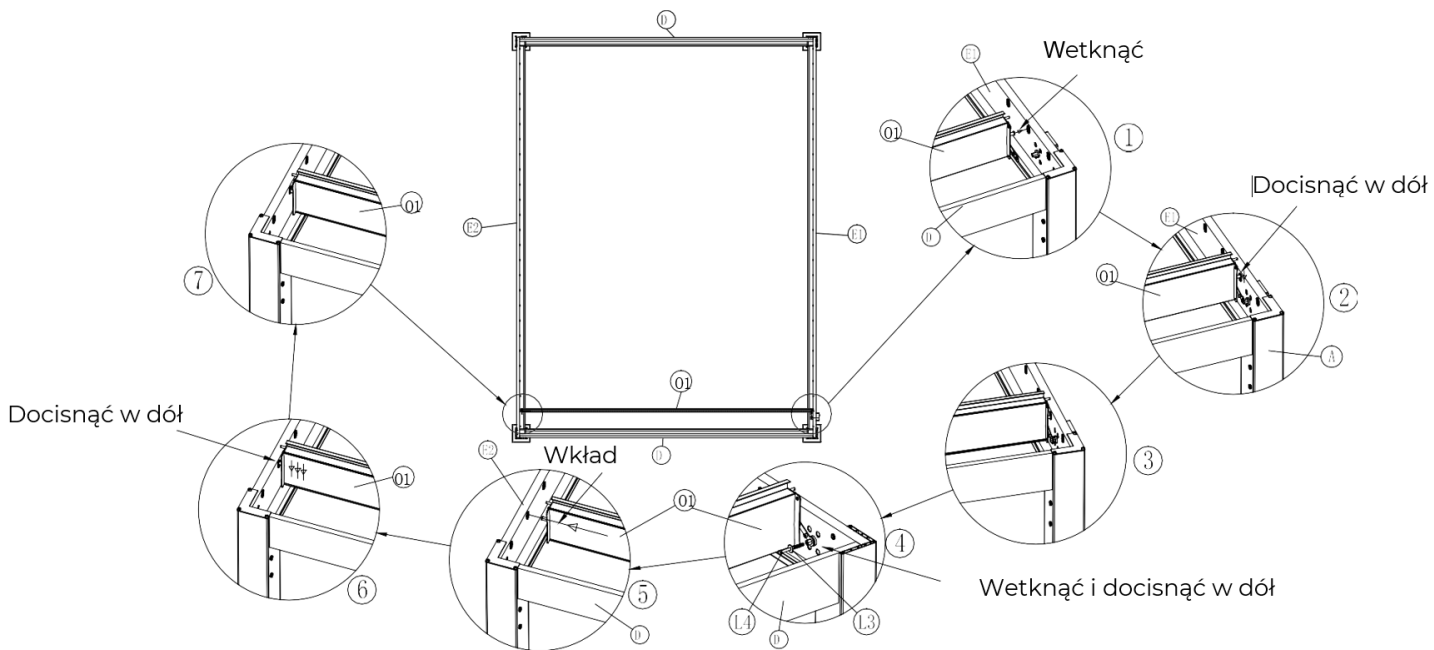
4



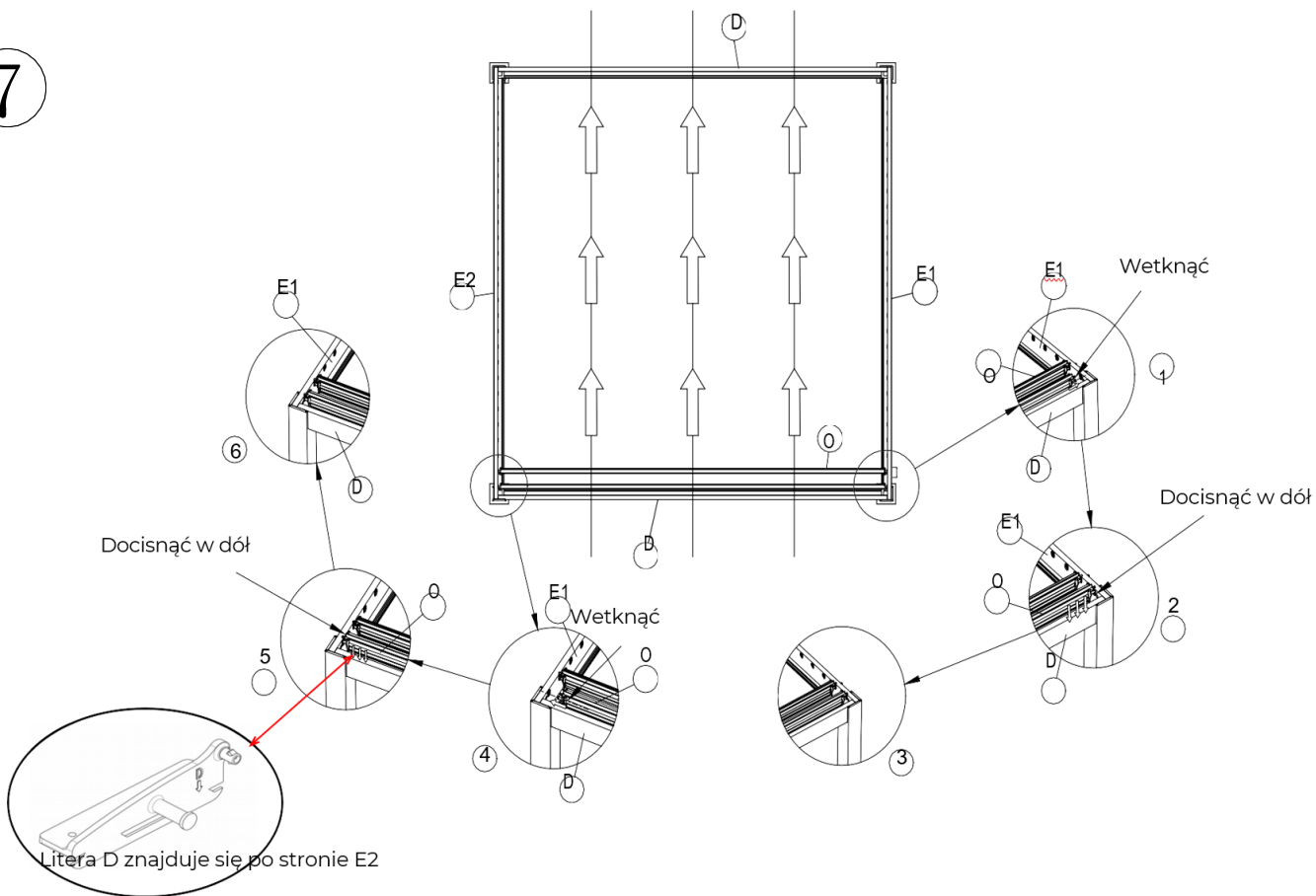
5



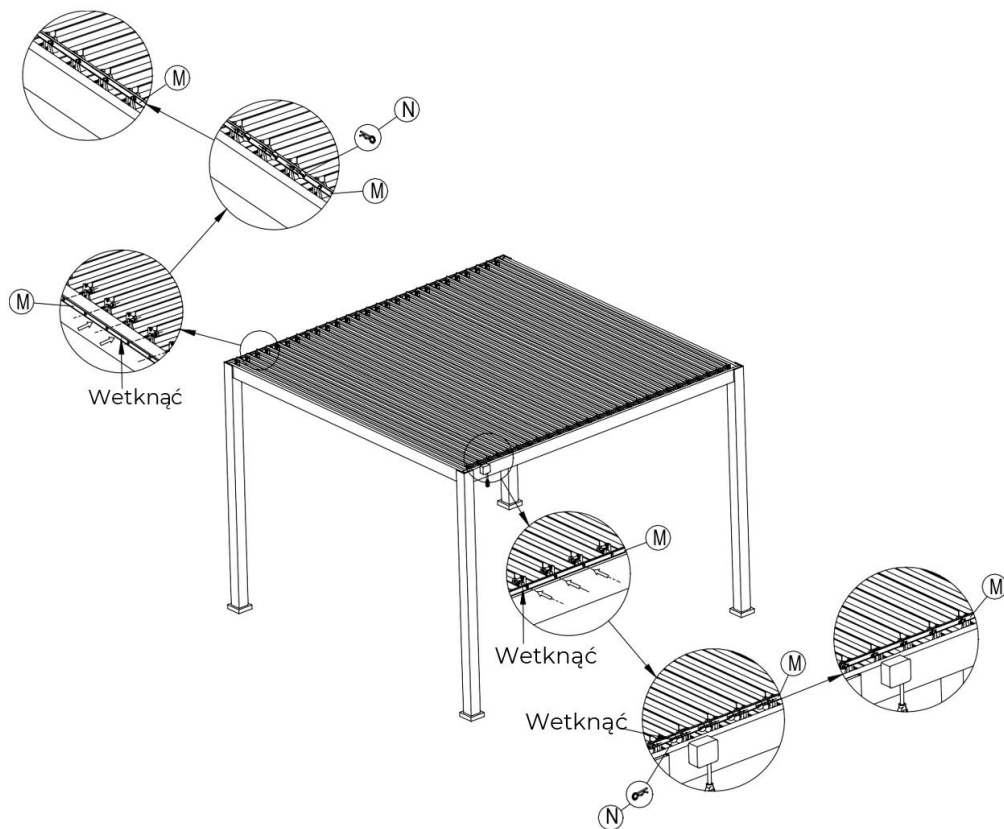
6



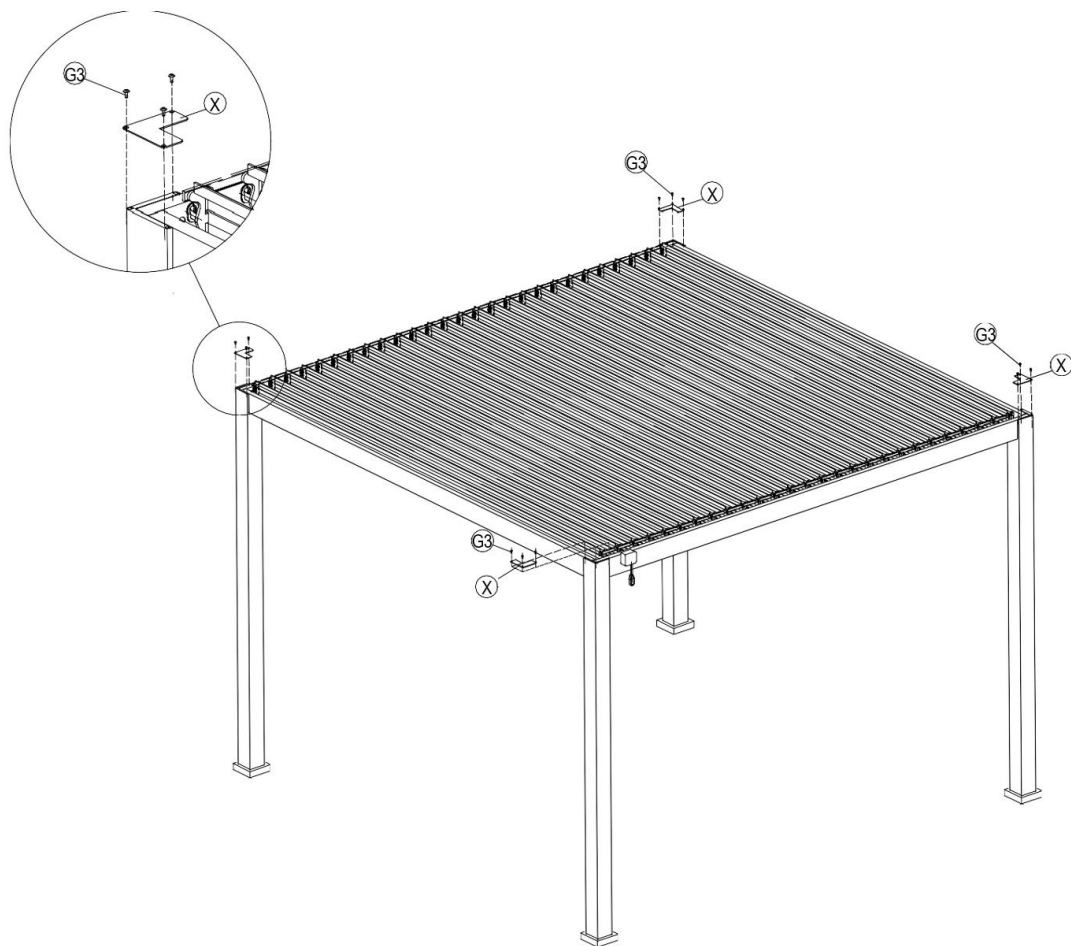
7



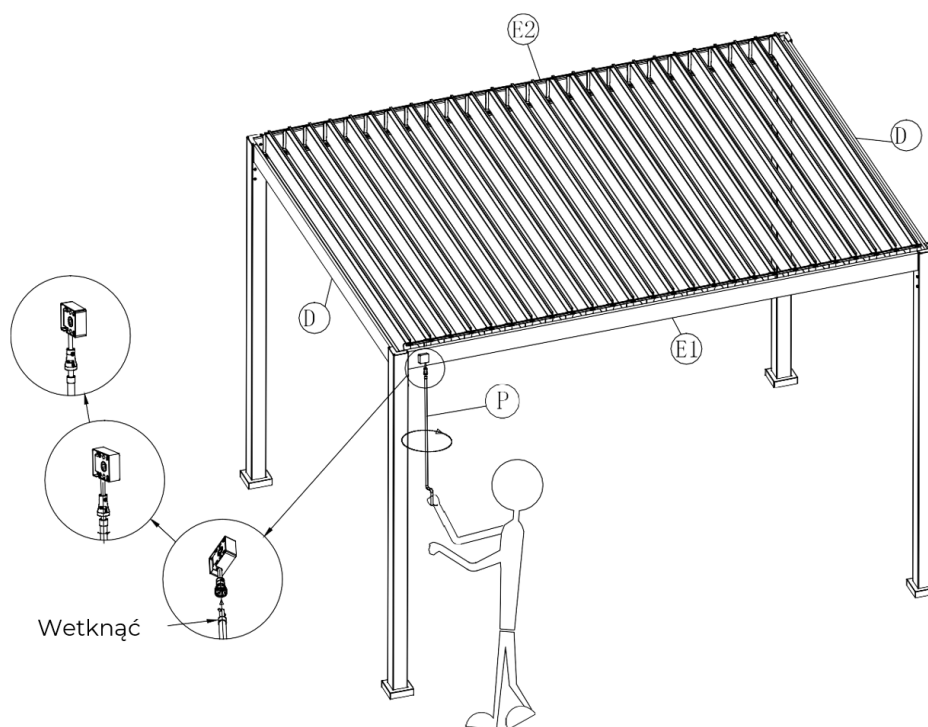
8



9

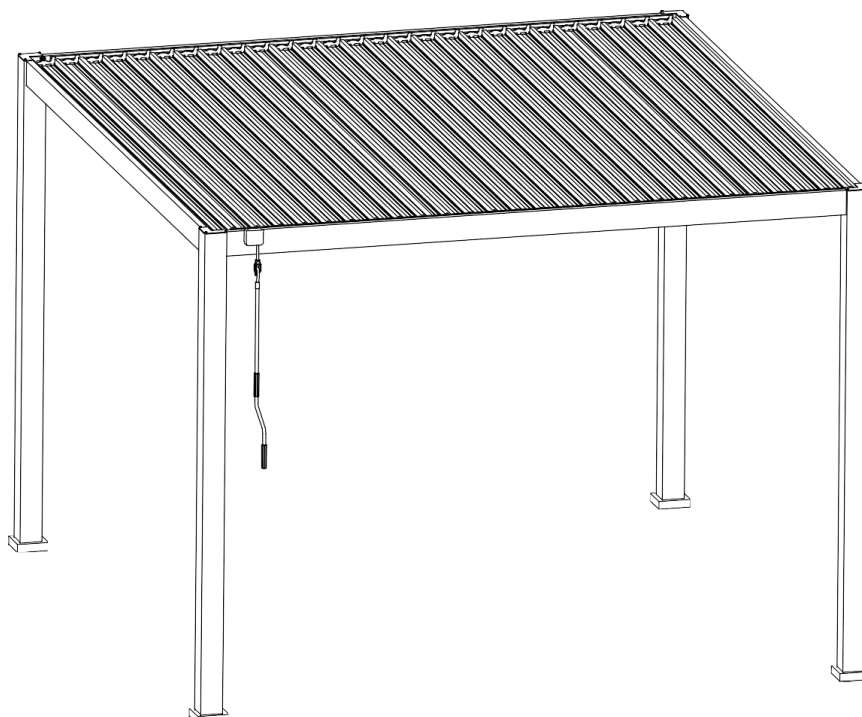


10



Proszę otwierać lamele w czasie opadów śniegu, szczególnie gdy opad jest intensywny

11



OSTRZEŻENIE: Podczas umiarkowanego i silnego wiatru lamele pergoli powinny pozostawać w pozycji otwartej.

Demontaż

Jeśli chcesz zdemontować pergolę, postępuj zgodnie z poniższymi wskazówkami.

Uwaga! Do przeprowadzenia demontażu wymagane są co najmniej dwie osoby.

- ◆ Przed rozpoczęciem demontażu ustaw lamele pergoli w pozycji otwartej. Następnie zabezpiecz je, wiążąc razem, aby zapobiec ich przypadkowemu otwarciu lub przesunięciu. Może to spowodować uszkodzenie konstrukcji lub obrażenia. Do zabezpieczenia lameli można użyć taśmy ochronnej, która była zamocowana na pergoli podczas transportu.
- ◆ Demontaż należy przeprowadzać w odwrotnej kolejności niż montaż opisany w instrukcji.
- ◆ Upewnij się, że otwory wywiercone w podłożu zostaną odpowiednio zabezpieczone.
- ◆ **Uwaga! Podczas demontażu należy również przestrzegać wszystkich wskazówek i zaleceń dotyczących bezpieczeństwa.**

Przechowywanie

Jeśli pergola nie będzie używana przez dłuższy czas, zaleca się jej zdemontowanie i przechowywanie w odpowiednim miejscu.

- ◆ **Przed przechowywaniem upewnij się, że konstrukcja jest całkowicie sucha.**
- ◆ **Pergolę należy przechowywać w suchym i bezpiecznym miejscu, niedostępnym dla dzieci.**

Utylizacja

Nie wyrzucaj pergoli razem z odpadami komunalnymi. Aby zapobiec negatywnemu wpływowi na środowisko oraz zdrowie ludzi, produkt należy przekazać do odpowiedniego punktu zbiórki lub recyklingu, aby wspierać zrównoważone ponowne wykorzystanie surowców.

W celu oddania zużytego produktu skorzystaj z lokalnych systemów zbiórki odpadów lub skontaktuj się ze sprzedawcą, u którego produkt został zakupiony. Produkt może zostać przekazany do recyklingu w sposób bezpieczny dla środowiska.

Materiały opakowaniowe należy utylizować zgodnie z lokalnymi przepisami.

KARTA GWARANCYJNA **PRODUKTY PERGOLINE**

WARUNKI GWARANCJI:

1. NORDFLAM HS z siedzibą przy ulicy M. Kopernika 2C, Cieszyn POLSKA udziela gwarancji na oferowane wyroby jak poniżej:
 - a) 2 lata na elementy produktów PERGOLINE LINEA
 - b) 5 lat na elementy produktów (innych niż elektronika) PERGOLINE OPTIMA/OPTIMA SMART
 - c) 2 lata na elementy elektroniczne produktów PERGOLINE OPTIMA SMART
2. Gwarant zapewnia bezpłatną naprawę urządzenia w przypadku wystąpienia w okresie gwarancyjnym wad fabrycznych (produkcyjnych), powstałych podczas procesu produkcyjnego. W przypadku wad montażowych za reklamację odpowiada firma montażowa.
3. Naprawa gwarancyjna jest bezpłatna, gwarant zapewnia ustosunkowanie się do reklamacji konsumenta w ciągu 14 dni od daty jej pisemnego zgłoszenia, a jej załatwienie nastąpi w możliwie najkrótszym terminie. Jeżeli usunięcie wady wymaga znacznego nakładu pracy lub sprowadzenia części zamiennych, czas ten może ulec wydłużeniu, o czym składający reklamację zostanie powiadomiony.
4. Wady i uszkodzenia sprzętu należy zgłaszać pisemnie w punkcie sprzedaży, w którym dokonano zakupu. Kupujący zobowiązany jest przedłożyć prawidłowo wypełnioną kartę gwarancyjną (z dokumentacją zdjęciową lub nagraniem wideo wad) wraz z rachunkiem imiennym lub paragonem z kasy fiskalnej oraz numerem seryjnym urządzenia.
5. Gwarant nie ponosi odpowiedzialności za brak sprawności oraz uszkodzenia powstałe na skutek wadliwego (niezgodnego z instrukcją instalacji i obsługi oraz przepisami prawa) zainstalowania i eksploatacji sprzętu. Gwarancja udzielana jest na urządzenia zamontowane wyłącznie przez osoby lub firmy specjalizujące się w tego rodzaju działalności.
6. Gwarancja nie obejmuje uszkodzeń powstałych w wyniku niewłaściwego montażu dokonanego przez Kupującego (bądź przez osoby nieautoryzowane przez NORDFLAM HS), uszkodzeń mechanicznych oraz skutków napraw dokonanych przez osoby nieupoważnione przez NORDFLAM HS. Zobowiązaniom gwarancyjnym NORDFLAM HS nie podlegają także roszczenia z tytułu niespełniania przez produkty PERGOLINE pewnych warunków bądź obniżonych parametrów działania komponentów, jeżeli zostały one zamontowane w miejscu nietypowym (powodującym narażenie na zjawiska atmosferyczne większe niż przeciętne, czynniki chemiczne, zasolenie, zanurzenie etc.), a Kupujący nie zgłosił ich pisemnie przed realizacją zamówienia.
7. Warunkiem utrzymania gwarancji na profil jest zerwanie folii ochronnej z profili najdalej w ciągu 1 miesiąca od montażu PERGOLI.
8. Wszelkie uszkodzenia powstałe w wyniku niewłaściwego montażu, użytkowania lub konserwacji urządzenia oraz innych przyczyn nie leżących po stronie producenta, mogą być usunięte wyłącznie na koszt użytkownika.
9. Serwis organizowany przez producenta gwarantowany jest na urządzenia zakupione i zainstalowane na terenie RP.
10. Gwarancja nie wyłącza, nie ogranicza ani nie zawiesza uprawnień kupującego wynikającego z przepisów o rękojmi za wady rzeczy sprzedanej (Dz.U. Nr 2014, poz. 827 oraz Dz.u.2014, poz. 121 ze zm.). W sprawach nie uregulowanych niniejszą gwarancją, mają zastosowanie przepisy Kodeksu Cywilnego.
11. Wszelkie nieautoryzowane modyfikacje urządzenia są zabronione i powodują utratę gwarancji.

Przyjmuję do wiadomości warunki gwarancji:

.....
(data i podpis kupującego)

