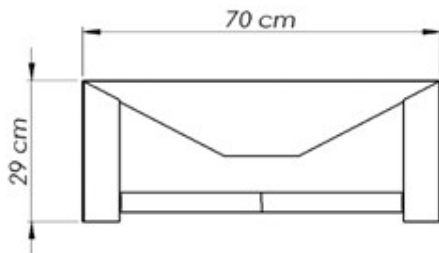
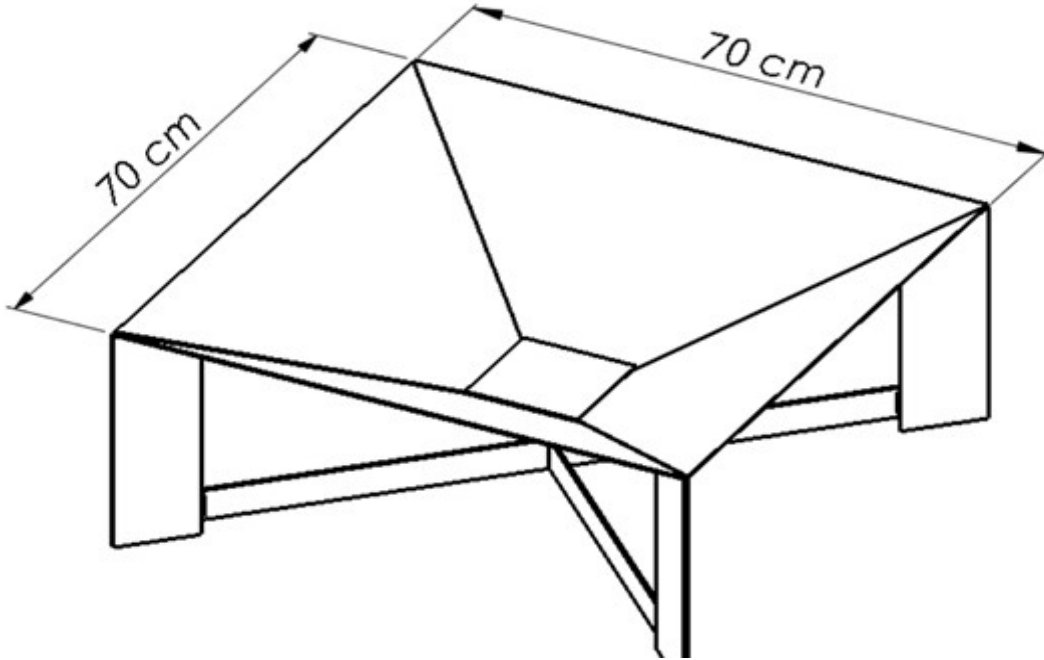


KARTA PRODUKTU

NORDflam

Nazwa produktu:	Palenisko ogrodowe Ovieta
Producent:	NORDflam HS
Rok wprowadzenia:	2020
Wymiary:	70 cm x 70 cm x 29 cm
Waga:	14,2 kg
Materiał:	Stal konstrukcyjna 2 mm
Powłoka:	Farba żaroodporna czarna
Rozmiar kartonu:	72,5 cm x 72,5 cm x 30,0 cm
Jednorazowy załadunek (max.)	3 kg



UWAGA:

1. Używając paleniska zachowaj szczególną ostrożność!!!
2. Palenisko przeznaczone wyłącznie do użytku na zewnątrz budynku.
3. Upewnij się, że palenisko stoi stabilnie na ziemi.
4. Podczas użytkowania paleniska zabronione jest dopuszczanie do niego dzieci oraz osób z ograniczoną sprawnością.
5. Nie należy pozostawiać paleniska na zewnątrz podczas opadów deszczu;
6. Należy ustawiać palenisko na suchym, stabilnym podłożu
7. Należy używać jedynie drewna suchego, sezonowanego, o wilgotności mniejszej niż 20%.

NORDFLAM HS Spółka z ograniczoną odpowiedzialnością ul. Mikołaja Kopernika 2C 43-400 CIESZYN

tel.: +48 (33) 852 15 06, tel.: +48 (33) 851 48 73 e-mail: nordflam@nordflam.pl

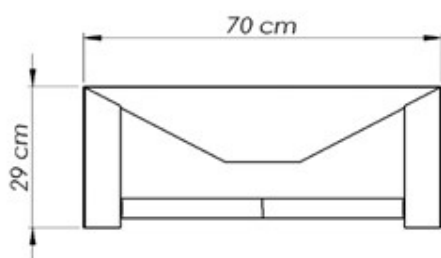
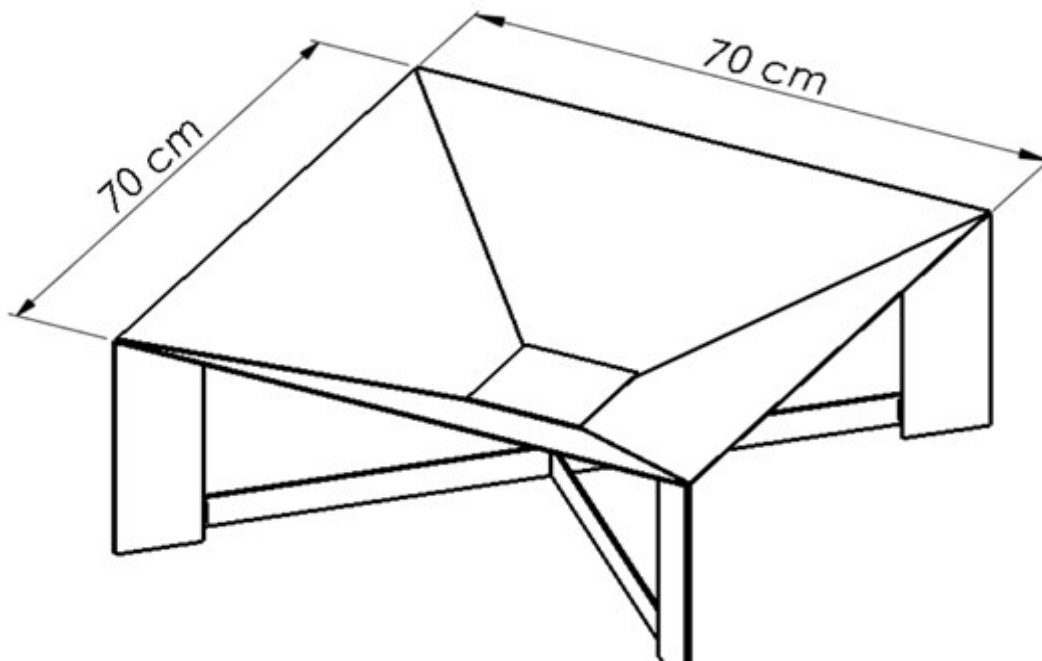
NIP: PL5482334149

KRS: 0000661538 Sąd Rejonowy w Bielsku-Białej VIII Wydział Gospodarczy, BDO: 000011804

KARTA VÝROBKU

NORDflam

Název výrobku:	Zahradní ohniště Ovieta
Výrobce:	NORDflam HS
Rok uvedení:	2020
Rozměry:	70 cm x 70 cm x 29 cm
Hmotnost:	14,2 kg
Materiál:	Konstrukční ocel 2 mm
Povlak:	Černá žáruvzdorná barva
Velikost krabice:	72,5 cm x 72,5 cm x 30,0 cm
Jednorázové načtení (max.)	3 kg



UPOZORNĚNÍ:

1. Při používání ohniště buďte obzvlášť opatrní!!!
2. Topeniště je určeno pouze pro venkovní použití.
3. Ujistěte se, že ohniště stojí stabilně na zemi.
4. Při používání krbu je zakázán přístup k němu dětem a osobám se zdravotním postižením.
5. Nenechávejte krb venku během deště;
6. Umístěte topeniště na suchý stabilní povrch
7. Používejte pouze suché, vyztřelé dřevo s obsahem vlhkosti nižší než 20 %.

NORDFLAM HS Spółka z ograniczoną odpowiedzialnością ul. Mikołaja Kopernika 2C 43-400 CIESZYN

tel.: +48 (33) 852 15 06, tel.: +48 (33) 851 48 73 e-mail: nordflam@nordflam.pl

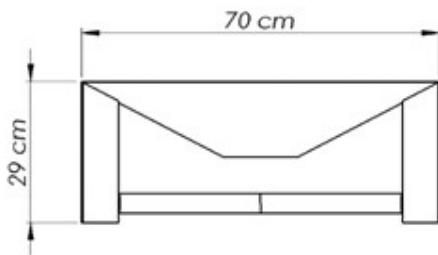
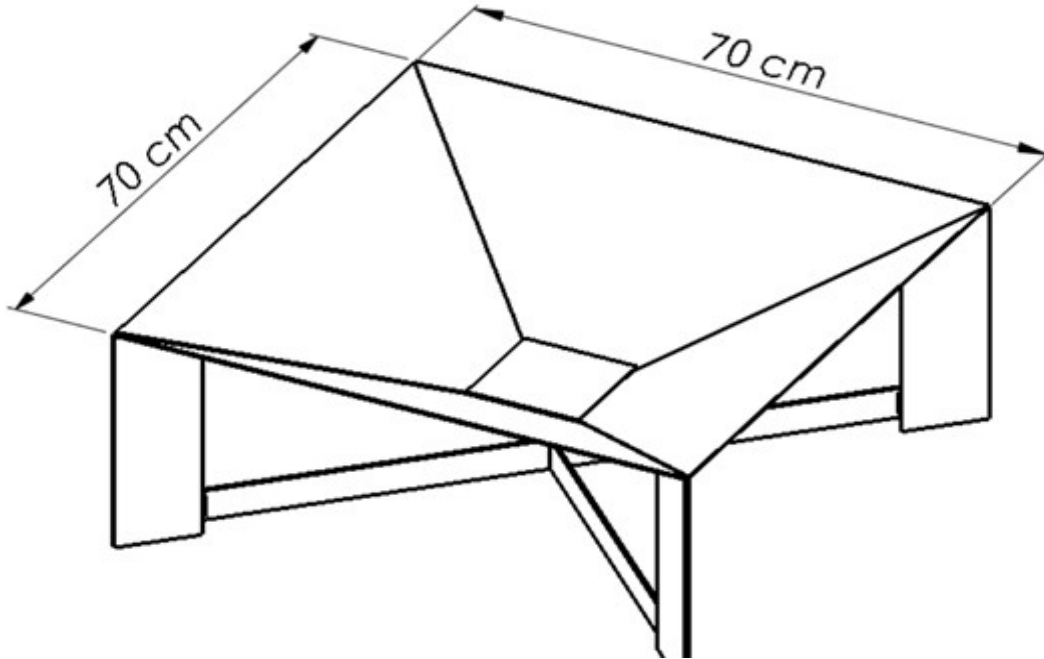
DIČ (polské): PL5482334149

KRS: 0000661538 Obvodní soud v Bielsku-Białej, VIII. Gospodářské oddělení, BDO: 000011804

TERMÉK ADATLAP

NORDflam

Termék elnevezése:	Ovieto kerti tűzhely
Gyártó:	NORDflam HS
Bevezetés éve:	2020
Méretek:	70 cm x 70 cm x 29 cm
Tömeg:	14,2 kg
Anyag:	Szerkezeti acél 2 mm
Fedő réteg:	Hőálló fekete festék
Doboz mérete:	72,5 cm x 72,5 cm x 30,0 cm
Egyszeri betöltés (max.):	3 kg



FIGYELEM:

1. A kandalló használatakor legyen különösen óvatos!!!
2. A kandalló kizárólag kültéri használatra készült.
3. Győződjön meg arról, hogy a kandalló stabilan áll a talajon.
4. A kandalló használatakor gyermekek és fogyatékkal élők hozzáférése tilos.
5. Ne hagyja kint a kandallót esőben
6. Helyezze a kandallót száraz, stabil felületre
7. Csak 20%-nál kisebb nedvességtartalmú száraz, fűszerezett fát használjon.

NORDFLAM HS Korlátolt felelősségű társaság ul. Mikołaja Kopernika 2C 43-400 CIESZYN

tel.: +48 (33) 852 15 06, tel.: +48 (33) 851 48 73 e-mail: nordflam@nordflam.pl

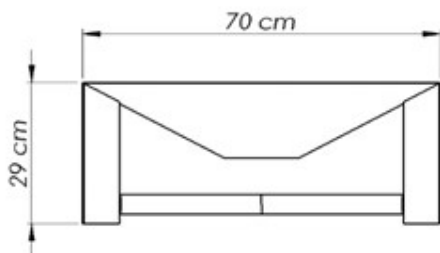
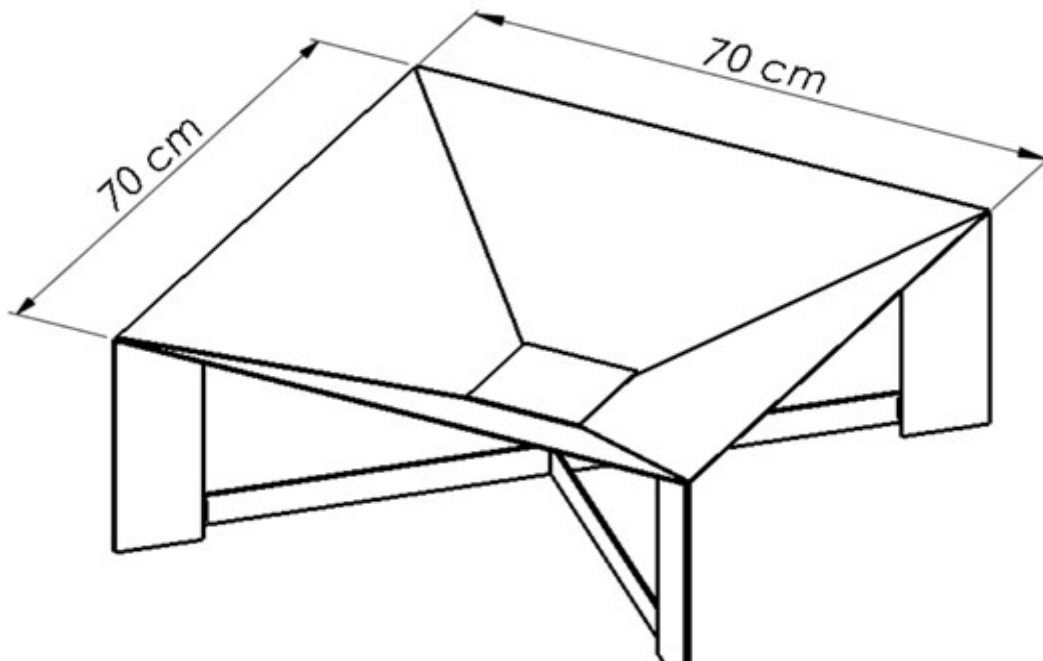
Adóazonosító szám: PL5482334149

Cégjegyzék szám: 0000661538 Közzétett a Bielska-Białaban VIII Gazdasági Osztály, BDO: 000011804

INFORMAČNÝ LIST VÝROBKU

NORDflam

Názov výrobku:	Záhradné ohnisko Ovieta
Výrobca:	NORDflam HS
Rok uvedenia:	2020
Rozmery:	70 cm x 70 cm x 29 cm
Hmotnosť:	14,2 kg
Materiál:	Konštrukčná oceľ 2 mm
Povrch:	Žiaruvzdorná čierna farba
Rozmer kartónového obalu:	72,5 cm x 72,5 cm x 30,0 cm
Jednorazové načítanie (max.):	3 kg



UPOZORNENIE:

1. Pri používaní ohniska buďte obzvlášť opatrní!!!
2. Ohnisko je určené len na vonkajšie použitie.
3. Uistite sa, že ohnisko je stabilne na zemi.
4. Pri používaní krbu je zakázané umožniť prístup deťom a osobám so zdravotným postihnutím.
5. Počas dažďa nenechávajte krb vonku;
6. Ohnisko položte na suchý, stabilný povrch
7. Používajte iba suché, odležané drevo s obsahom vlhkosti menej ako 20 %.

NORDFLAM HS Spółka z ograniczoną odpowiedzialnością [slov. Spoločnosť s ručením obmedzeným Komanditná spoločnosť]
ul. Mikołaja Kopernika 2C 43-400 CIESZYN, tel.: +48 (33) 852 15 06, tel.: +48 (33) 851 48 73 e-mail: nordflam@nordflam.pl
NIP: PL5482334149

ŠSR: 0000661538, Okresný súd v Bielsku-Białej, VIII. obchodné oddelenie, BDO: 000011804